



BL Swiper™ är ett nytt patenterat spolmunstycke för rengöring av avlopps- och dagvattenledningar.

BL SWIPER™

Beskrivning av tekniken

BL Swiper™ är ett nytt patenterat spolmunstycke, utvecklat för att på ett kostnads- och resurseffektivt sätt rengöra avlopps- och dagvattenledningar.

Konstruktionen hos BL Swiper™ optimerar rengöringseffekten genom att utnyttja den jetström som vattenhastigheten i dysan skapar. BL Swiper™ är försedd med ett antal luftströmskanaler. Luftströmskanalernas antal motsvarar alltid antalet vattendysor d v s är munstycket försett med fyra vattendysor, är det även försett med fyra luftströmskanaler. Utformningen och placeringen av

dys- respektive luftströmskanalerna ger en maximal kraft, vilket i sin tur ger en optimal rengöring vid minimalt effektuttag.

Tester som har genomförts med BL Swiper™ har fastställt att behovet av vattenflöde (l/min) nästan kan halveras. Även trycket har en avgörande betydelse för resultatet. Ökas trycket kommer även jetstrålarnas kraft att öka och ledningsrengöringen att påskyndas. Genom att öka vattentrycket, kommer också dragningskraften öka och den totala rengöringstiden att minska.

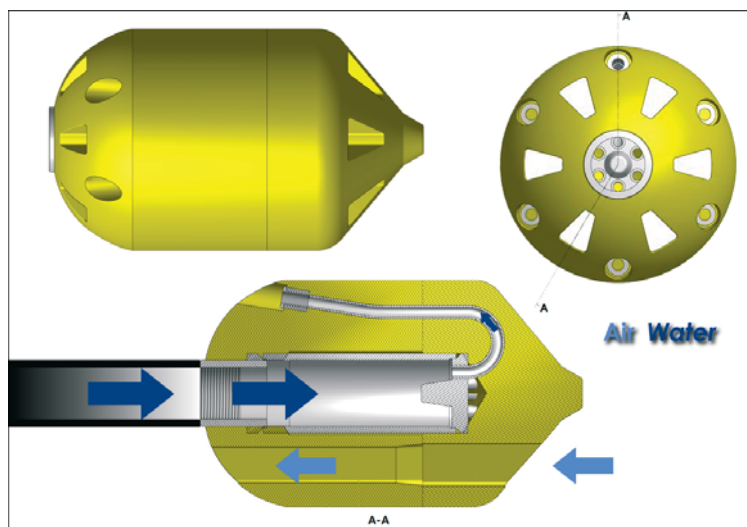
Genomförda tester:

BL Swiper™ med fyra vattendysor och fyra luftkanaler användes tillsammans med en spolbil med kapaciteten 391 l/min och 110 bar för rengöring av en ledning Ø 225 mm, cirka 100 meter lång. Dysstorleken var 2,7 mm (130 l/min). Spolbilen gick på tomgång och skapade då ett tryck på 85 bar. Ledningen rengjordes med ett drag.

Operatörskrav

BL Swiper™ är ett mycket kraftfullt spolmunstycke och kan under vissa förutsättningar tömma vattenlåsen i anslutande fastigheter. Det är av största vikt att operatören har god kunskap och erfarenhet av kostnadseffektiv och säker rengöring av ledningar för att kunna utnyttja BL Swipers™ alla fördelar.

De främsta fördelarna är givetvis högsta rengöringsförmåga till lägsta vatten- och energiåtgång. Sammantaget ger BL Swiper™ lägre utsläpp till miljön och lägre kostnad per rengjord ledningsmeter.



Specifikation BL Swiper™

Slangstorlek	1/2" upp till 1"
Flöde	70 -400 l/min
Rördimension	150 mm och upp
Antal dysor	4
Dysstorlek	1,9 mm upp till 4,5 mm
Vikt	1,5 kg
Längd	150 mm
Diameter utan släde	110 mm



Specifikation BL Swiper™

Slangstorlek	¾" upp till 1 ¼"
Flöde	150 -1 000 l/min
Rördimension	400 mm och upp
Antal dysor	6
Dysstorlek	1,9 mm upp till 6,0 mm
Vikt	6,0 kg
Längd	400 mm
Diameter	230 mm