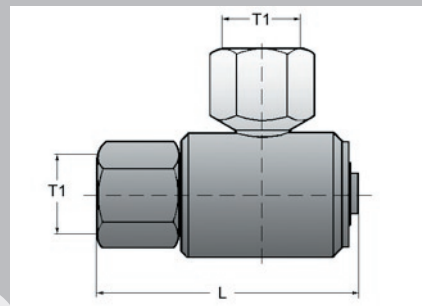


Svivel av typ **G2-KR** används ofta på spolbilens slangtrumma.

# SVIVEL typ G2 KR

Svivel av typ G2-KR används ofta på spolbilens slangtrumma. Den är tryckbalanserad och har därför mycket lågt vridmoment. Sviveln är försedd med två dubbeltätningar, vilket gör att kopplingen är tät under tryck såväl som i trycklöst tillstånd. Sviveln har hårdförkromad axel. Axel och kropp har fasta inv.gångor.

Temp. Omr.: -40°C - +80°C



## Artikellista

Art. nr	Produktbeskrivning	Gänga (T1)	Arbetstryck (bar)	L
4-80100050	Svivel G2-KR	½"	350	78,3
4-80100075	Svivel G2-KR	¾"	350	86,6
4-80100100	Svivel G2-KR	1"	350	123,8
4-80100125	Svivel G2-KR	1 ¼"	350	126,8
4-80100150	Svivel G2-KR	1 ½"	350	155,0
4-80100200	Svivel G2-KR	2"	280	181,0

*Notera: Mått och viktangivelser kan variera något.*